

GX DP-300™



GENDEX GXDP-300

Эффективное и экономичное
решение для клиники

[Системы конусно-лучевой 3D-томографии](#)

[Системы панорамной томографии](#)

[Рентгеновские аппараты для интраоральных снимков](#)

[Интраоральные камеры](#)

[Программное обеспечение для обработки снимков](#)

GENDEX[®]
Imaging Excellence Since 1893



Одного Вашего взгляда достаточно, чтобы понять: Gendex GXDP-300 создан для Вас.

Высокое качество снимков, прекрасные технические характеристики, надежность, доступность – все это было максимально учтено компанией Gendex при создании GXDP-300. Он обладает всеми необходимыми функциями: наличие 4 панорамных проекций, интуитивная система управления, функциональный дизайн, компактный размер, русифицированное ПО. С панорамным рентгеновским аппаратом Gendex GXDP-300 Вы получаете полный необходимый функционал для Вашей клиники, гарантирующий точную диагностику и эффективную работу.

Пришло время и Вам оценить по достоинству весь комплекс его преимуществ!

☞ Просто

- Прекрасные снимки, отвечающие всем требованиям.
- Готовые диагностические программы: стандартная панорамная, детская панорамная, ортогональная проекция сустава, интерпроксимальная.
- Адаптивная система визуализации с оптимизированной фокусировкой и повышением резкости по всей глубине поля обзора благодаря технологии FOX™.

☞ Удобно

- EasyPosition™ – система легкого и надежного 4-точечного позиционирования.
- Always Ready – функция постоянной готовности к съемке.
- Простое интуитивное управление с помощью сенсорного экрана.

☞ Доступно

- Превосходное качество рентгеновских снимков по привлекательной цене
- Русифицированное ПО VixWin Platinum 2D
- Простая интеграция в работу клиники

GX DP-300™





Высококонтрастный сенсорный ЖК-дисплей упрощает и ускоряет работу

Высокая эффективность благодаря простой системе управления

Более чем столетний опыт работы компании Gendex в области рентгенологии, многочисленные награды за успешные конструкторские решения и заслуженное признание специалистов во всем мире – залог успешной работы рентгеновских аппаратов Gendex в Вашей стоматологической практике.

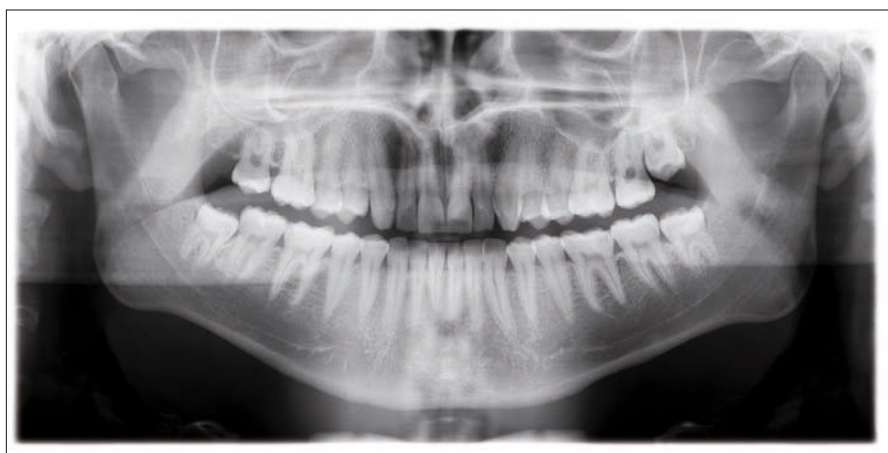
FOX
Focus Optimized X-ray

Технология FOX™ обеспечивает отличную визуализацию при аномалии окклюзии в переднем отделе зубных рядов с помощью расширенного фокусного слоя

Разумное сочетание диагностических программ

Качественная диагностика в панорамной томографии, как и в рентгенологии в целом, начинается с получения точного и четкого отображения анатомии пациента при отсутствии искажений. В системе Gendex GXDP-300 применяется запатентованная технология FOX™, которая обеспечивает получение качественных снимков в высоком разрешении с равномерным увеличением по всему полю – и все это за короткое время экспозиции.

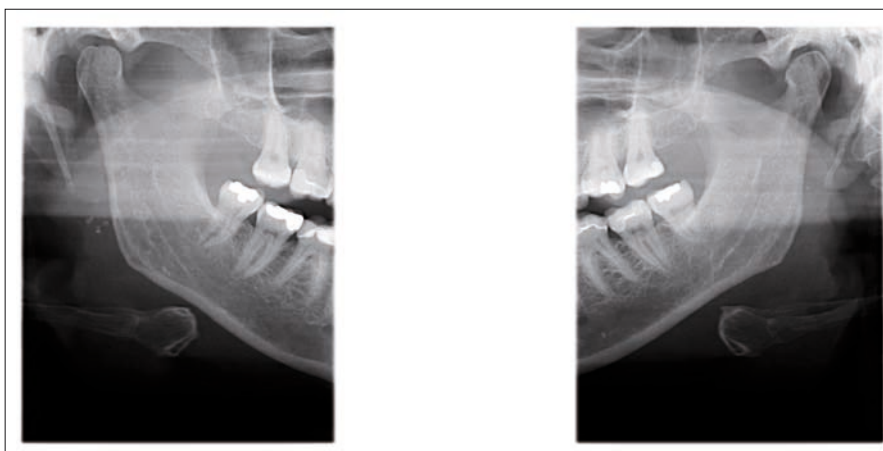
Расширению диагностических возможностей и ускорению рабочего процесса способствует применение в программе VixWin™ Platinum разнообразных инструментов, обладающих широкими возможностями обработки изображения. С помощью интерфейса GxTWAIN возможна работа с полученными на Gendex GXDP-300 снимками в программах визуализации и других производителей.



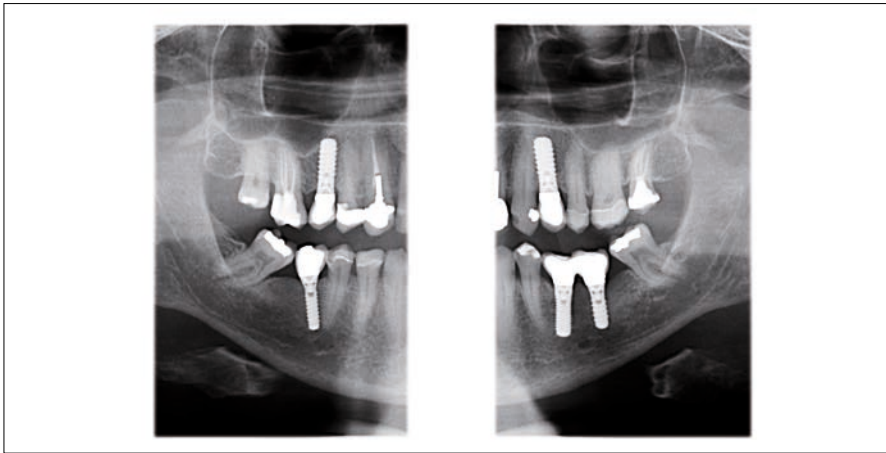
Стандартная панорамная проекция



Детская панорамная проекция



Проекция височно-челюстного сустава



Интерпроксимальная проекция (bitewing)

Пациенты, испытывающие дискомфорт при размещении в полости рта позиционера для интерпроксимальной съемки, по достоинству оценят неинвазивную программу bitewing. В данной системе интерпроксимальная коррекция является стандартной, наряду со стандартной и детской панорамными программами, а также режимом визуализации ВНЧС.





*Панель управления
колонной для удобной
настройки по росту
пациента*



Упор для подбородка с возможностью регулировки положения фокусного слоя относительно передней группы зубов

Правильное позиционирование – гарантия успеха

Система EasyPosition™ с помощью эффективных фиксирующих элементов позволяет правильно и устойчиво разместить пациентов любого роста, в том числе пользующихся инвалидной коляской. Таким образом, система обеспечивает необходимую неподвижность пациента и высокую точность исследования.

Обследование пациента выполняется в три простых этапа: выбор типа проекции на сенсорной панели управления, выбор размеров пациента и непосредственно само исследование.

Это действительно легко и быстро!



Уникальный фиксатор для головы обеспечивает стабильное положение пациента



Эргономичные ручки способствуют комфортному размещению пациента



Контрольные лазерные лучи обеспечивают точное позиционирование

Технические характеристики

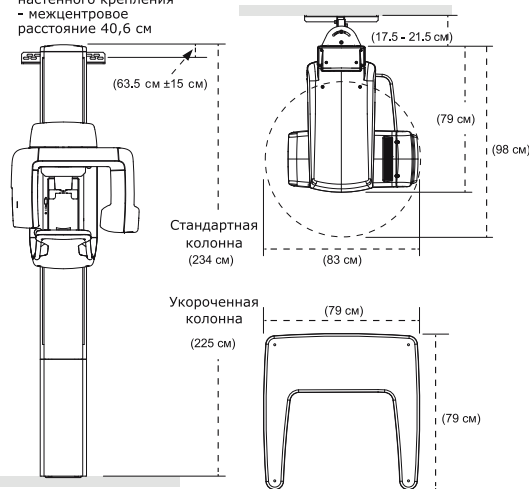
Система цифровой панорамной томографии Gendex GXDP-300

Новые более высокие значения позволяют снизить уровень цифрового шума и повысить качество изображения, в особенности для крупных пациентов.

Анодное напряжение	66,70 и 77 кВ (± 4 кВ)
Анодный ток	10 мА (± 1 мА)
Интерфейс	10/100, совместимость с гигабитной Ethernet
Фокусное пятно	0,5 мм
Время экспозиции	10,6 с для детской панорамы 12 с для стандартной панорамы 5 с для ВНЧС/ для программы bitewing
Размера пикселя изображения	96 сс
Активная поверхность датчика	147,5 x 6,1 мм
Напряжение питания	220-240 В
Максимальная линейная мощность	4 А при 220/240 В, 50 Гц
Масса	120 кг
Гарантия	2 года

Габариты аппарата

Монтажные отверстия настенного крепления - межцентровое расстояние 40,6 см



Требования к ПК	Минимальные	Рекомендуемые
Операционная система	Microsoft® Windows® XP с пакетом обновлений Sp3	Microsoft® Windows® 7 Professional, 64-битная версия
Процессор	Intel Celeron® M 1,6 ГГц	Intel® Core™ 2 Duo 2,4 ГГц
Память	2 Гб	4 Гб
Дисковое пространство	250 Гб	500 Гб
Настройки дисплея	1024 x 768, true color 32 бита	1280 x 1024, true color 32 бита
Память видеоадаптера	1 Гб	4 Гб
Порт Ethernet	10/100, 1 Гб - совместимый	
Драйвер	GxPicture 3.2 или более новый	
Стандарты	Соответствует стандартам UL/IEC/EN 60950	

Microsoft®, Windows®, Intel® и Celeron® являются торговыми марками соответствующих владельцев.

GENDEX®
Imaging Excellence Since 1893

Офис в Санкт-Петербурге
190005, г. Санкт-Петербург,
Наб. реки Фонтанки, д. 130А
Телефон +7 (812) 331 86 96
Факс +7 (812) 251 06 55
kavo@kavodental.ru

Офис в Москве
125993, г. Москва,
Ленинградский пр., д. 37, стр. 9,
Бизнес-центр «Аэростар», 1 этаж
Телефон/факс +7 (495) 664 7535
kavo.msk@kavodental.ru

Для получения дополнительной информации данный штрих-код



Найдите нас:
facebook.com/Gendex

Будьте с нами:
@Gendex